

# BIS Grundflanger 670

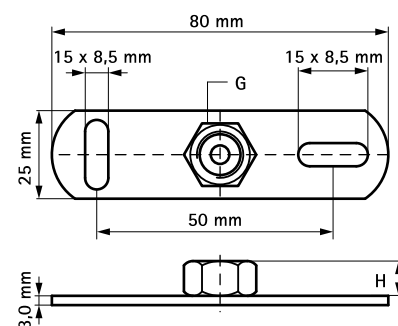
befæstelse til væg eller loft



## Funktioner og fordele

- huller med 90° vinkel for lettere montering
- med påsvejset muffe
- materiale: stål
- elforzinket

Art.nr.	G	H (mm)	Fa,z (N)	Pakke1	Pakke2
670 3 006	M6	6	2.500	50	250
670 3 008	M8	8	2.500	50	250
670 3 009	M8/10	18	2.500	50	250
670 3 010	M10	10	2.500	50	250
670 3 012	M12	12	2.500	50	250
670 3 016	M16	13	2.500	50	250
670 3 021	G½"	15	2.500	50	250



## Supplement

BIS Gevindstuds